

Manual för ägare MSH-09/12/18HRN1

Tvådelad luftvärmepump/luftkonditionering
bestående av inomhusenhet och utomhusenhet

av Midea´s tillverkning

Var vänlig läs bruksanvisningen och säkerhetsföreskrifterna noggrant och genomgående före installation och användning av Er luftvärmepump.

LÄS DENNA MANUAL!

I denna manual kommer Ni att finna många användbara tips på hur ni ska använda och sköta Er luftvärmepump/luftkonditionering för optimal funktion. Genom förebyggande underhåll från Er sida kan Ni spara både tid och pengar. Under rubriken "Felsökning och åtgärder" finner Ni svar på vanliga, ofta förekommande, frågor. Genom att läsa dessa kan Ni få svar på Era frågor utan att behöva kontakta servicepersonal.

VAR FÖRSIKTIG!

- Kontakta alltid en auktoriserad kylservicetekniker för reparation och underhåll av denna produkt.
- Kontakta installatör för installation.
- Denna värmepump ska inte användas av barn.
- Barn bör övervakas för att försäkra att de inte leker med värmepumpen.
- Om nätsladden ska bytas ut, ska detta endast genomföras av auktoriserad personal.
- Installationsarbetet måste genomföras av auktoriserad personal och i enlighet med vedertagen standard.

SÄKERHETSFÖRESKRIFTER

För att förhindra personskador och skador på egendom måste följande instruktioner följas. Inkorrekt användning till följd av att instruktionerna blivit förbisedda/ignorerade kan komma att skada och förstöra.

Indikationernas allvarlighet klassificeras på följande sätt:



WARNING: Denna symbol indikerar risk för personskador!



VAR FÖRSIKTIG: Denna symbol indikerar risk för egendomsskador!

Innebörden av symbolerna som används i denna manual visas nedanför.



Gör **ALDRIG** detta



Gör **ALLTID** detta



- Anslut kontakten till el-uttaget ordentligt.
- Försäkra Er alltid om effektiv jordanslutning.
- Koppla ur strömmen till luftvärmepumpen/luftkonditioneringen om konstiga ljud, lukter eller rök uppkommer ifrån den.
- Ventilera rummen före användning av luftvärmepumpen. Där kan finnas gas till följd av gasläckage ifrån andra apparater.



- Modifiera inte nätsladdens längd. Dela heller inte eluttaget med andra apparater.
- Starta/Stoppa inte apparaten genom att stänga av/slå på strömmen utanför apparaten.
- Använd inte luftvärmepumpen med blöta händer eller i en fuktig miljö, detta kan orsaka elektrisk chock.
- Tillåt inte vatten rinna in i elektriska delar, detta kan orsaka funktionsavbrott och elektrisk chock.
- Använd inte nätsladden nära apparater som används för upphettning.
- Använd enbart godkända kablar.
- Rikta inte en direkt luftström på personer i rummet .
- Öppna inte apparaten medan den är igång.
- Använd inte nätsladden nära brännbar gas eller vätska, såsom gasol, bensin, förtunning etc.
- Ta ej isär eller modifiera apparaten, den kan sluta fungera eller ge elektrisk chock.





- När maskinen ska rengöras ska den vara avstängd, liksom strömbrytaren.
- Stäng av maskinen och stäng alla fönster vid storm eller oväder. Användning av luftvärmepumpen med öppet fönster kan orsaka vattenskador inomhus då kondensvatten kan tryckas tillbaka genom dräneringsröret mot maskinens inomhusenhet.
- Försäkra Er om att fästet för installationen på utomhusenheten inte blir skadat eller förslitet eller lossnar efter lång tids användning. Om fästet blir skadat finns risk för skada på aggregatet.
- Sörj för god ventilation, speciellt i de rum där även spis etc. används. Syrebrist kan uppstå.
- Stäng av huvudströmbrytaren när apparaten inte används under en längre tid. Detta kan annars medföra funktionsavbrott eller eldsvåda.
- Se till att Ni sätter in filter ordentligt. Rengör filterna varannan vecka. Drift utan filter kan medföra driftsavbrott.
- Var försiktig vid uppackning och installation. Skarpa kanter kan förorsaka skada.
- Om vatten tränger in i enheten, stäng av den och koppla från strömmen – kontakta ackrediterad kylinstallatör.



- Placera inte ett husdjur eller en växt där de kan utsättas för direkt luftflöde.
- Rör ej värmepumpens metalldelar då luftfiltret ska bytas ut. De kan skada Er.
- Använd en mjuk trasa vid rengöring. Använd dock inte starka tvättmedel såsom lacknafta och förtunning vid rengöringen. Apparatus utseende kan annars förändras i färg eller få en repig yta.
- Placera inte tunga föremål ovanpå nätsladden.
- Rengör inte luftvärmepumpen med vatten. Vatten kan tränga in i apparaten och förstöra dess isolering, samt orsaka elektrisk chock.
- Placera inte hinder runt luftintaget eller innanför luftutsläppet. Detta kan orsaka driftsavbrott eller olycka.
- Använd inte denna luftvärmepump vid förvaring av precisionsinstrument, födoämnen, husdjur, växter och konstföremål. Detta kan leda till nedsatt kvalitet etc.

INFÖR IGÅNGSÄTTNING

- 1) Kontakta en ackrediterad kylinstallatör för installation.
- 2) Försäkra Er om att maskinen är jordad.
- 3) Använd ej en defekt eller icke typgodkänd strömkabel
- 4) Dela ej strömuttaget med andra maskiner
- 5) Använd ej start/stopp genom att dra ut strömsladden

ANVÄNDNING

- 1) Kontinuerlig utsättning för direkt luftflöde under en längre tidsperiod kan vara farligt för Er hälsa. Utsätt ej invånare, husdjur eller växter för detta under en lång tidsperiod.
- 2) På grund av risken för syrebrist bör Ni ventiler rummet om maskinen används tillsammans med andra uppvärmningsapparater.

RENGÖRING OCH UNDERHÅLL

- 1) Vidrör ej metalldelarna när Ni tar loss filter. Skador kan uppstå p.g.a. skarpa metallkanter.
- 2) Använd ej vatten för att rengöra innandömet av värmepumpen. Kontakt med vatten kan förstöra isoleringen och möjligtvis leda till elektrisk stöt.
- 3) När Ni rengör maskinen, försäkra Er om att strömmen är avstängd.

SERVICE

För reparation och underhåll, kontakta Er ackrediterade kylinstallatör.

DELARNAS NAMN

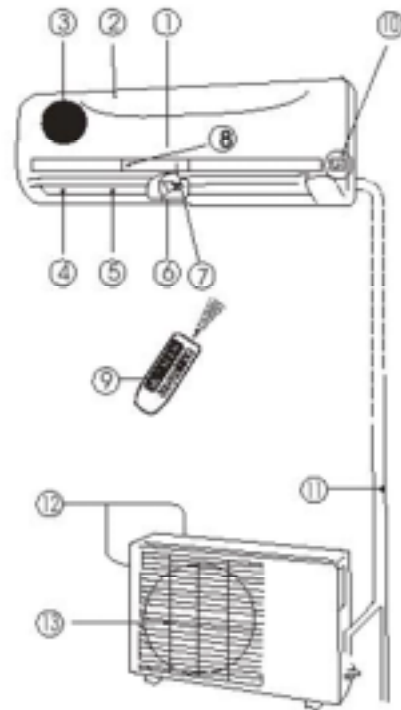
Inomhusenhet

1. Frontpanel (ram)
2. Frontpanel (platta)
3. Luftfilter
4. Luftdeflektor
5. Luftdeflektor höger/vänster
6. Luftdeflektor upp/ned
7. Kontrollpanel
8. Infraröd signalmottagare
9. Fjärrkontroll
10. Manuell kontrollknapp

Utomhusenhet

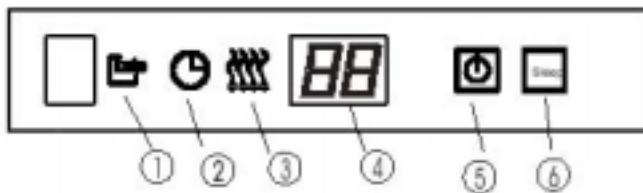
11. Anslutningskabel
12. Avstängningsventil
13. Luftuttag

Indikatorn "Operation" blinkar snabbt (fem gånger per sekund) när säkerhetsfunktioner startas.



Observera: Alla bilder i denna manual finns enbart för förklarings syften. De kan skilja sig något från utseendet på den luftvärmepump/ luftkonditionering Ni har anskaffat.

INNEDELENS KONTROLLPANEL



1. **Indikatorn "AUTO"**: Denna indikator aktiveras när luftvärmepumpen är inställd på "AUTO".
2. **Indikatorn "TIMER"**: Denna indikator aktiveras när timern sätts AV/PÅ.
3. **Indikatorn "PRE-DEF"** (endast på värmepumpsmodeller): Denna indikator tänds när värmepumpen startar den automatiska avfrostningen eller när varmluftskontrollen aktiveras i värmeläget.
4. **Indikatorn "Digital Display"**: Visar den nuvarande inställda temperaturen när luftvärmepumpen är igång.
5. **Indikatorn "OPERATION"**: Denna indikator blinkar när strömmen sätts på och är tänd när värmepumpen arbetar.
6. **Indikatorn "SLEEP"**: Denna indikator aktiveras då maskinen arbetar energisnålt.

DRIFTTEMPERATUR

Temperatur/Inställning	Kylning	Uppvärmning	Avfuktning
Rumstemperatur	17° C ~ 32° C	0° C ~ 30° C	17° C ~ 32° C
Utomhustemperatur	18° C ~ 43° C	-15° C ~ 24° C*	11° C ~ 43° C

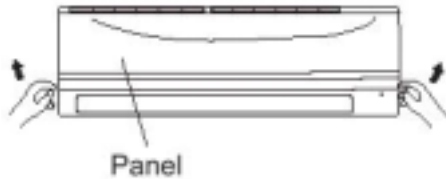
VARNING:

1. Om luftvärmepumpen används under andra förhållanden än ovan, kan speciella skyddsegenskaper träda i funktion och orsaka att enheten inte fungerar normalt.
2. Vid en relativ luftfuktighet på mer än 80 %, kan luftvärmepumpens yta täckas med kondensfukt. Var god ställ in luftdeflektorn upp/ned, på maximal vinkel (vertikalt mot golvet) och sätt på "HIGH" (hög) fläkt drift.
3. Optimal effekt uppnås inom dessa drifttemperaturer.

*En värmekabell skall installeras för att kunna köra ner till -15° C.

MANUELL MANÖVRERING

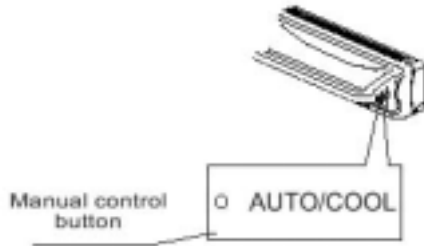
Manuell manövrering kan användas temporärt om Ni saknar fjärrkontrollen eller batterierna är urladdade.



1. Öppna och lyft frontpanelen upp till en vinkel då den förblir fixerad med ett klickljud.
2. Tryck på "AUTO" -knappen och luftvärmepumpen kommer att arbeta i "AUTO" -drift.
3. Stäng panelen ordentligt i dess ursprungliga läge.

Var försiktig!

- När Ni trycker ner knappen för manuell inställning, ändras driften i ordningen: "AUTO", "COOL", "OFF".
- Tryck på knappen två gånger, maskinen kommer att arbeta i påtvingad COOL-läge. Detta används endast för testsyften.
- Tredje trycket kommer att stänga av maskinens driftläge.
- För att återställa fjärrkontrollsdrift, använd fjärrkontrollen direkt.

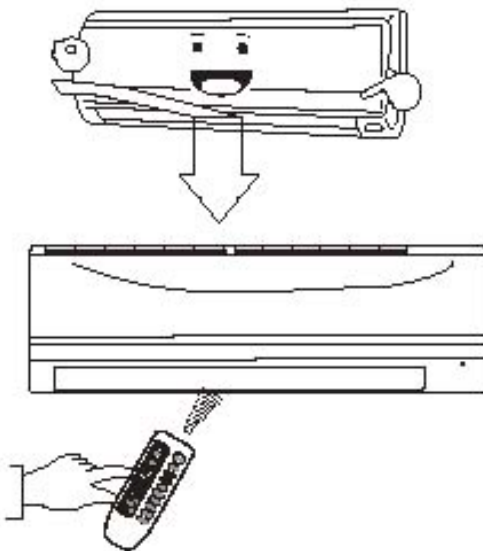


OPTIMAL DRIFT

För att erhålla optimal drift, var vänlig notera följande:

- Anpassa riktning för luftflöde korrekt så att den inte riktas direkt på människor.
- Ställ in temperaturen så att högsta komfortnivå uppnås. Anpassa ej enheten till överdrivna temperaturnivåer.
- Stäng dörrar och fönster vid "COOL"- och "HEAT"-inställningarna, annars kan effektiviteten försämrans.
- Använd knappen "TIME-ON" på fjärrkontrollen för att välja en tid då du vill starta luftvärmepumpen.
- Placera inte något föremål nära luftintaget eller luftutsläppet eftersom effekten hos luftvärmepumpen kan minska och luftvärmepumpen sluta fungera.
- Rengör luftfiltret regelbundet, annars kan kylnings- eller uppvärmningseffekten reduceras.
- Driv inte enheten med luftdeflektorn (vänster/höger) i stängt läge.

JUSTERING AV LUFTFLÖDETS RIKTNING



- Justera luftflödets riktning ordentligt, annars kan den orsaka obehag eller skapa en ojämn rumstemperatur
- Justera luftdeflektorn (upp/ner) genom att använda fjärrkontrollen
- Justera luftdeflektorn (vänster/höger) manuellt (för hand).

Att riktningsjustera det vertikala luftflödet (upp/ner)

- Luftvärmepumpen riktningsjusterar automatiskt det vertikala luftflödet i enlighet med inställningarna.

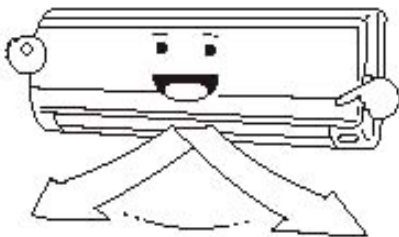
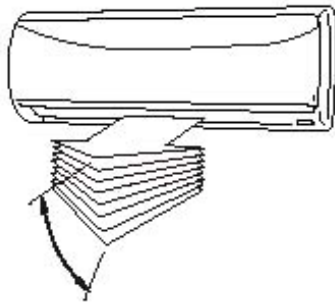
Att ställa in det vertikala luftflödet

Utför denna procedur medan enheten är i drift. Tryck på knappen "AIR DIRECTION" på fjärrkontrollen för att flytta deflektorn i önskad riktning.

- Anpassa det vertikala luftflödets riktning till önskat läge.
- Under efterföljande drift anpassas det vertikala luftflödet automatiskt, genom knappen "AIR DIRECTION", i den riktning som Ni, genom att ställa in läge för luftdeflektorn, har valt.



Lever



Att ställa in det horisontella luftflödet (vänster/höger)

Anpassa luftdeflektorn (vänster/höger) manuellt genom att använda spaken på vänster eller höger sida om luftdeflektorn (upp/ner beroende på modell). Var försiktig så att fingrarna inte kommer i kontakt med fläkten eller luftdeflektorn (vänster/höger) eller skadar luftdeflektorn (upp/ner). När luftvärmepumpen är igång och luftdeflektorn (vänster/höger) är i en specifik position, flytta spaken som finns till vänster (eller höger beroende på modell) om luftutsläppet, till önskat läge.

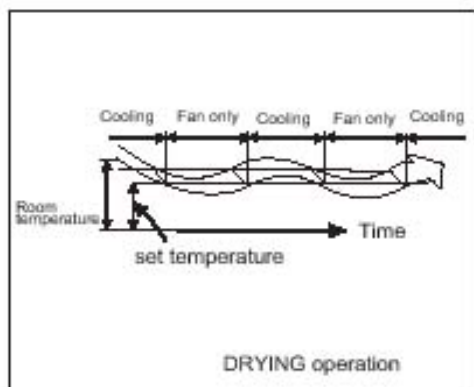
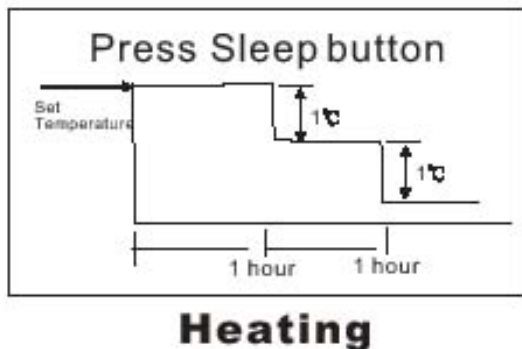
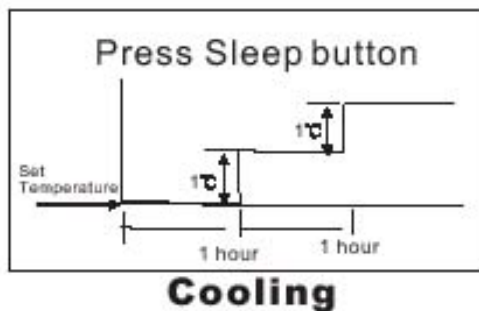
Att automatiskt svänga luftflödet (upp/ner)

Utför denna procedur medan enheten är i drift.

- Tryck på knappen "SWING" (sväng) på fjärrkontrollen. För att avbryta funktionen tryck på knappen "SWING" åter en gång.
- Tryck på knappen "AIR DIRECTION" för att låsa luftdeflektorn i önskat läge.

Var försiktig!

- Knapparna "AIR CONDITION" och "SWING" är urkopplade när luftvärmepumpen inte är i drift (avstängd) (även när "TIMER ON" är inställd).
- Ha inte luftvärmepumpen i drift under långa perioder med luftflödet inställt nedåt i kylnings- eller uppvärmningsinställning. Kondensation kan annars uppträda på ytan av luftdeflektorn (vänster/höger) och orsaka kondensvatten som kan droppa ner på golv och inredning.
- Flytta inte luftdeflektorn (upp/ner) manuellt. Använd alltid "AIR DIRECTION" eller "SWING"-knappen. Om du flyttar denna luftdeflektor manuellt kan den fungera felaktigt vid drift. Om luftdeflektorn (upp/ner) fungerar felaktigt, stoppa då luftvärmepumpen och starta den igen.
- Då luftvärmepumpen startas omedelbart efter att den stängts av, kan luftdeflektorn (vänster/höger) förbli orörlig i ca 10 sekunder.
- Den öppna vinkeln på luftdeflektorn (vänster/höger) bör inte ställas in för liten eftersom "COOLING" (kylnings)- eller "HEATING" (uppvärmnings)-effekten kan försämrats beroende på tillstrypt yta för luftflöde.
- Låt inte enheten vara i drift med luftdeflektorn (vänster/höger) i stängt läge.
- När luftvärmepumpen är ansluten till startström kan det från luftdeflektorn (vänster/höger) höras ett ljud i 10 sekunder, detta är en normal företeelse.



SÅ HÄR FUNGERAR LUFTVÄRMEPUMPEN

Automatisk drift

- När Ni ställer in luftvärmepumpen på "AUTO"-funktionen kommer den automatiskt att välja ut kylning, uppvärmning eller endast fläktiläget beroende på vilken temperatur ni har valt samt rumstemperatur.
- När du trycker på SLEEP-knappen under COOL-, HEAT- eller AUTO-läge kommer maskinen automatiskt att öka (i COOL-läge) eller sänka (i HEAT-läge) temperaturen 1° C per timme. Den satta temperaturen kommer att vara stabil 2 timmar senare. Fläkthastigheten kommer att vara stabil 2 timmar senare.
- Luftvärmepumpen kommer att kontrollera rumstemperaturen automatiskt samt den temperaturgrad ni markerat.
- Om inte "AUTO"-funktionen är önskvärd, kan Ni välja andra önskade förhållanden manuellt.

Ekonomisk drift (Ekonomidrift)

När Ni trycker på "ECONOMY"-knappen under kyl- eller uppvärmningsfunktion (kylningsmodellen saknar denna), eller "AUTO"-funktion, kommer luftvärmepumpen automatiskt öka (kylfunktion) eller sänka (uppvärmningsfunktion) temperaturen 1° C per timme. Temperaturen kommer att vara stabil 2 timmar senare. Fläkthastigheten kommer att kontrolleras automatiskt.

Torkningsfunktion/Avfuktning

- Torknings-/avfuktningfunktionen kommer automatiskt att välja avfuktning beroende på skillnaden mellan den inställda temperaturen och den faktiska rums-temperaturen.
- Temperaturen regleras under avfuktningen genom att upprepade gånger sätta på och stänga av kylningsfunktionen eller enbart fläkten. Fläkthastighetsindikatorn kommer att visa "AUTO" och låg hastighet kommer att användas.

SKÖTSELRÅD

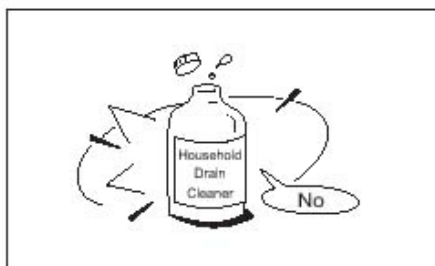
VARNING!

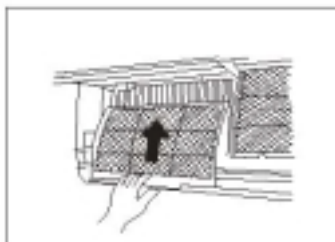
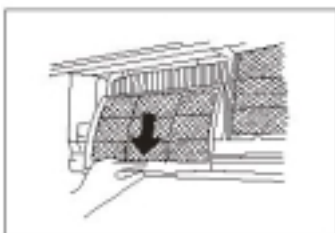
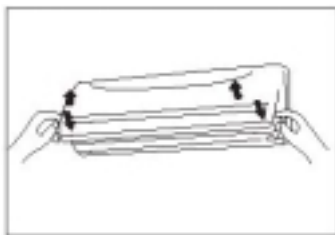
Det är nödvändigt att stänga av luftvärmepumpen och koppla ifrån kraftförsörjning innan rengöring.

Rengöring av inomhusenhet och fjärrkontroll

VAR FÖRSIKTIG!

- Använd en torr trasa för att torka av utomhusenhet och fjärrkontroll
- En trasa fuktad med kallt vatten kan användas på inomhusenheten om den är mycket smutsig.
- Frontpanelen på inomhusenheten kan avlägsnas och rengöras med vatten. Torka sedan av den med en torr trasa.
- Använd ej en trasa som är behandlad med kemikalier för att rengöra enheten.
- Använd ej bensin, thinner eller liknande lösningsmedel med slipmedel vid rengöring. Dessa kan förorsaka sprickor eller deformation i plastytan.





Rengöring av luftfilter (dammfiltret)

Ett igentäppt luftfilter minskar kylningseffekten hos enheten. Var god och rengör filtret varannan vecka.

1. Lyft panelen på inomhusenheten till en vinkel där den stannar med ett klickljud.
2. Ta tag i handtaget på luftfiltret och lyft upp det något för att ta ut det från filterhållaren. Dra det därefter nedåt.
3. Ta bort luftfiltret från inomhusenheten.
 - o Rengör luftfiltret en gång i månaden.
 - o Rengör luftfiltret med dammsugare eller vatten, låt det sedan torka på en sval plats.
4. Ta bort luftvärmepumpens lukt- och luftreningsfilter ifrån dess hållare. Metoden för installation och borttagning av luftvärmepumpens lukt- och luftreningsfilter skiljer sig beroende på modell. Se bild 1 och 2 till vänster.
 - o Rengör lukt- och luftreningsfiltret åtminstone en gång i månaden och byt ut det var fjärde - femte månad.
 - o Rengör lukt- och luftreningsfiltret med dammsugare eller vatten, låt det sedan torka på en sval plats.
5. Placera luftvärmepumpens lukt- och luftreningsfilter i rätt position igen.
6. Stoppa tillbaka den övre delen av filtret i enheten. Se till att hörnen ligger rätt och placera filtret i rätt position.

Skötselråd

Om Ni inte planerar att använda luftvärmepumpen under en lång tid, genomför följande:

1. Ha fläkten i drift i cirka en halv dag för att torka ur insidan av luftvärmepumpen.
2. Stanna luftvärmepumpen och stäng av strömmen. Ta ur batterierna ur fjärrkontrollen.
3. Utomhusenheten kräver regelbundet underhåll. Försök inte göra detta själv, utan kontakta Er återförsäljare eller servicepersonal.

Undersökningar att göra inför drift efter längre driftuppehåll:

- Kontrollera att ledningarna inte är trasiga eller urkopplade.
- Kontrollera att luftfiltret är korrekt installerat.
- Kontrollera att luftintag och luftutsläpp inte är blockerade efter att luftvärmepumpen inte använts på ett långt tag.

VAR FÖRSIKTIG!

- Rör inte enhetens metalldelar när Ni avlägsnar filtret. Skador kan tillfogas Er av de skarpa metallkanterna.
- Rengör inte insidan av luftvärmepumpen med vatten. Vatten kan förstöra dess isolering..
- Vid rengöring av enheten, se till att ström och huvudströmbrytare är avstängda.

TIPS PÅ HUR LUFTVÄRMEPUMPEN SKA ANVÄNDAS

Följande incidenter kan förekomma under normal drift

1. Skydd av luftvärmepump.

Skydd av kompressorn

- Kompressorn kan inte omstartas förrän 3 minuter efter att den har stannats. Gäller endast kylnings- och värmepumpsmodeller.
- Enheten är utformad så att den inte blåser kall luft vid "HEAT"-inställning, när inomhusenheten befinner sig i en av följande tre situationer:
 - a) När uppvärmningen just har startat
 - b) När avfrostning sker
 - c) Vid låg temperatur – uppvärmning
- Inom- eller utomhusfläkten slutar arbeta när den avfrostar. Gäller enbart värmepumpsmodeller.
- Frost kan bildas på utomhusenheten under uppvärmning när utomhustemperaturen är låg och relativa luftfuktigheten är hög vilket leder till lägre uppvärmningseffekt hos luftvärmepumpen.
- Under denna omständighet kommer luftvärmepumpen att stoppa uppvärmningsfunktionerna och börja avfrostning automatiskt.
- Tiden det tar att avfrosta luftvärmepumpen kan variera från 4- 10 minuter beroende på utomhustemperaturen och mängd frost som har bildats på utomhusenheten.

2. En vit dimma kommer ifrån inomhusenheten.

- En vit dimma kan genereras till följd av en stor skillnad i temperatur mellan luftintag och luftutsläpp under drift inställd på "COOL", i en relativt fuktig inomhusmiljö.
- En vit dimma kan även genereras till följd av fuktighet som uppkommit under avfrostningsprocessen när luftvärmepumpen återstartar i drift inställd på "HEAT" efter att ha avfrostats.

3. Luftvärmepumpen ger ifrån sig ett lågt ljud.

- Ni kan komma att höra ett brusande ljud när kompressorn är igång eller när den just har stannat. Detta ljud kommer ifrån utströmning och tillförsel av köldmedium.
- Ni kan också komma att höra ett lågt gnissel medan kompressorn är igång, eller just har stannat. Detta ljud orsakas av den utvidgning i värme/sammmandragning i kyla som sker i enhetens plastdelar när temperaturen ändras.
- Ett ljud kan uppstå när luftdeflektorn återintar sin ursprungliga position när strömmen slås på.

4. Damm blåser ut ifrån inomhusenheten.

- Detta är en vanlig förekomst när luftvärmepumpen inte blivit använd på länge, eller när den startas för första gången.

5. En konstig lukt uppkommer ifrån inomhusenheten.

- Detta orsakas av att inomhusenheten avger lukt ifrån byggmaterial, möbler eller rök.

6. Luftvärmepumpen kan enbart skifta till "FAN"-drift från driftarna "COOL" och "HEAT" (gäller endast värmepumpsmodeller).

När inomhustemperaturen når inställd temperatur på luftvärmepumpen kommer kompressorn att stanna automatiskt, och luftvärmepumpen övergår till enbart "FAN"- drift (fläkt drift). Kompressorn kommer att starta igen när inomhustemperaturen ökar vid "COOL"-drift (enbart för kylnings- och uppvärmningsmodeller) till den inställda temperaturen.

7. Kondens kan genereras på inomhusenhetens yta när luftvärmepumpen är i kylningsdrift i fuktig miljö (om relativ luftfuktighet överstiger 80 %).

Justera luftdeflektorn (vänster/höger) till maximalt luftutsläpp och välj "HIGH" (hög) fläkthastighet.

8. Uppvärmningsdrift (enbart för kylnings- och uppvärmningsmodeller).

Luftvärmepumpen/luftkonditioneringen drar in värme genom utomhusenheten under uppvärmning. När utomhustemperaturen faller, minskar värmen som dras in genom luftvärmepumpen proportionellt. På samma gång, ökar värmebelastningen hos luftvärmepumpen beroende på större skillnad mellan inom- och utomhustemperatur. Om en behaglig temperatur inte kan uppnås av luftvärmepumpen på grund av alltför låg utomhustemperatur föreslår vi att Ni använder en kompletterande uppvärmningsanordning.

9. Automatisk återstartfunktion.

Strömavbrott under drift kommer att stänga av enheten fullständigt. Hos en enhet utan automatisk återstartfunktion kommer, när strömmen återvänder, "OPERATION"-lampan på inomhusenheten att börja blinka. För att återstarta driften trycker man på "ON/OFF"-knappen på fjärrkontrollen. För en enhet med automatisk återstartfunktion kommer, när strömmen återvänder, enheten att återstarta automatiskt med alla tidigare inställningar, som bevarats av minnesfunktionen.

10. Åskväder eller mobiltelefoner i närheten av enheten kan förorsaka felaktig funktion.

Koppla från strömmen till enheten och koppla på den till enheten igen. Tryck på "ON/OFF"-knappen på fjärrkontrollen för att återstarta driften.

FELSÖKNING OCH ÅTGÄRDER

Stäng av luftvärmepumpen omedelbart om något av följande uppstår. Koppla ur strömmen och kontakta närmaste ackrediterade kylinstallatör.

Problem:

- Lampan "RUNNING" blinkar hastigt (5ggr/sek) och blinkningen upphör inte genom att strömmen stängs av och sedan sätts på igen.
- Säkring smälter emellanåt eller huvudströmbrytarens säkring utlöses ofta.
- Andra objekt eller vatten tränger in i värmepumpen.
- Fjärrkontrollen fungerar inte normalt eller fungerar inte alls.
- Andra onormala situationer.

FEL	ORSAK	VILKA ÅTGÄRDER SKA VIDTAS?
Enheten fungerar inte	Strömavbrott	Vänta på att strömmen ska komma tillbaka
	Enheten kan vara utdragen ur eluttaget.	Se till att kontakten sitter ordentligt i eluttaget
	Säkringen kan ha gått	Byta säkring
	Batterierna i fjärrkontrollen kan vara slut	Byta batterier
	Tiden Ni har ställt in på "Timern" är inte godkänd	Vänta eller ta bort inställningen
Trots att luft flödar ut ifrån värmepumpen kan enheten inte kyla ner/värma rummet. (Gäller endast kallvärmepumpmodellerna).	Olämplig temperaturinställning	Ställ in temperatur korrekt. För detaljerad anvisning för metod, läs under rubriken "Användning av fjärrkontroll"
	Luftfiltret är igentäppt	Rengör luftfiltret
	Dörrar eller fönster är öppna	Stäng dörrar och fönster
	Kompressorns 3-minuters skydd har blivit aktiverat.	Vänta
	Luftflödets intag/utsläpp har blivit blockerade.	Ta bort hinder och starta om enheten

OBSERVERA: Försök inte reparera enheten själv. Konsultera alltid ackrediterad kylinstallatör.